



MANUAL DE USUARIO

ESPEJOS LED

MODELOS: GL353RD | GL353OV |
GL353RV | GL353RH

HECHO EN CHINA Versión 1.3

Instrucciones de seguridad

- No colocar el espejo sobre una superficie de baldosas u hormigón antes de la instalación. Es preferible desembalar el espejo en el momento de la instalación.
- Hay que tener cuidado con la superficie protegida para evitar que se astillen las esquinas.
- Se debe tener cuidado antes de taladrar los agujeros para evitar cualquier cableado o tubería existente que pueda quedar oculta.
- Verificar que la pared puede soportar el peso del espejo.
- Un electricista certificado debe realizar todo el trabajo.
- Este producto debe instalarse únicamente en zonas alejadas del agua de su cuarto

Especificaciones técnicas

	GL353RD	GL353OV	GL353RV	GL353RH
Medidas	60 cm de diámetro	Alto: 70 cm Ancho: 50 cm	Alto: 70 cm Ancho: 50 cm	Alto: 60 cm Ancho: 80 cm
Espesor	4 mm	4 mm	4 mm	4 mm
	Borde pulido			
	Gancho para colgar			
Funciones	Función antiempañe Función lupa (x5) Reloj, fecha, temperatura	Función antiempañe Función lupa (x5) Reloj, fecha, temperatura	Función antiempañe Función lupa (x5) Reloj, fecha, temperatura	Función antiempañe Función lupa (x5) Reloj, fecha, temperatura
Temperatura del color	Luz 3000K - 6000K	Luz 3000K - 6000K	Luz 3000K - 6000K	Luz 3000K - 6000K
	120 led por metro (1200 lúmenes)	120 led por metro (1100 lúmenes)	120 led por metro (950 lúmenes)	120 led por metro (1450 lúmenes)
Transformador	12 V	12 V	12 V	12 V
Certificación	UL, cUL, CE, RoHs e ISO9001	UL, cUL, CE, RoHs e ISO9001	UL, cUL, CE, RoHs e ISO9001	UL, cUL, CE, RoHs e ISO9001
	220V~; 50Hz; LED: 12W max; Desempañador: 10W; IPX4, clase II	220V~; 50Hz; LED: 12W max; Desempañador: 11W; IPX4, clase II	220V~; 50Hz; LED: 10,5W max; Desempañador: 10W; IPX4, clase II	220V~; 50Hz; LED: 15,5W max; Desempañador: 12W; IPX4, clase II

Luces LED

Usar el botón del interruptor en el espejo para iluminar la habitación y prepararse para el maquillaje. Una sola pulsación encenderá y apagará la luz.

Desempañador

Al utilizar el interruptor del desempañador antes de ducharse, se calentará la superficie del espejo y se eliminará el empañamiento.

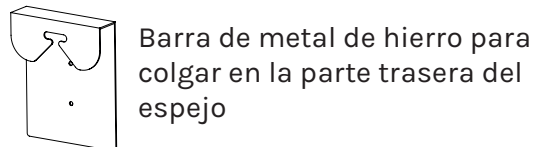
Reloj

Mantener presionado CLOCK por unos segundos para configurar el reloj. Presionar nuevamente para cambiar los valores de fecha y hora.

Instrucciones de uso

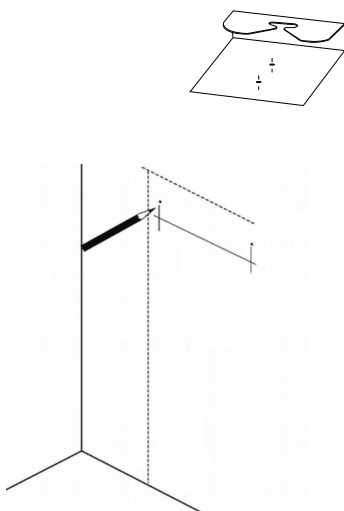
Ensamblaje

Elementos de fijación

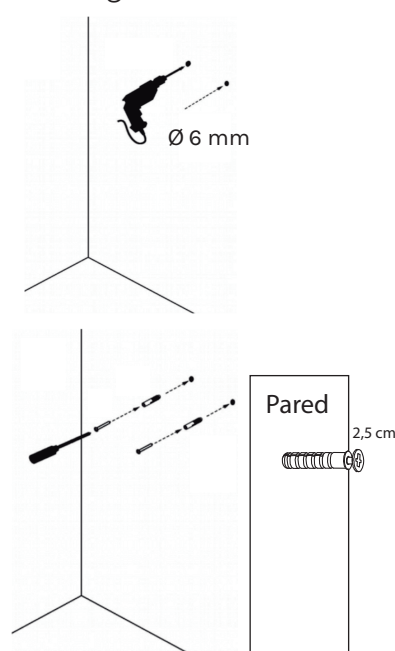


Instalación

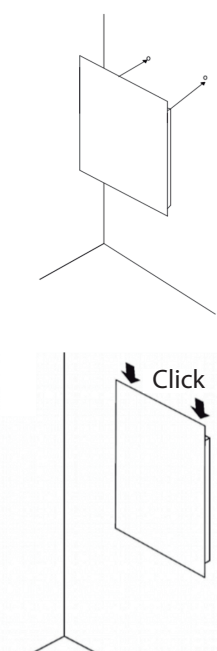
1 Medir con una cinta métrica y marcar la distancia entre los dos ganchos que se encuentran en la barra de metal.



2 Utilizar un taladro de percusión (broca de 6 mm) para perforar en la intersección un agujero de 2,5 cm de profundidad y colocar los tarugos.



3 Atornillar la barra de metal de hierro con los tornillos y proceder a enganchar el espejo



* imagen a modo ilustrativo