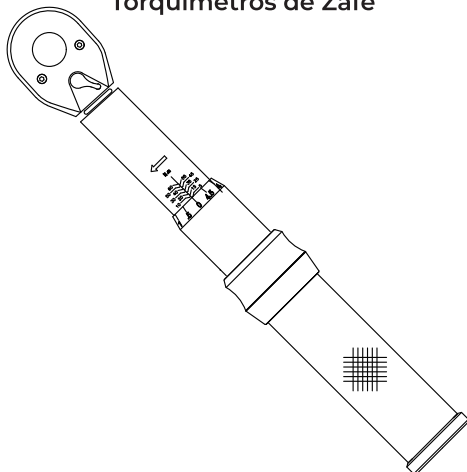


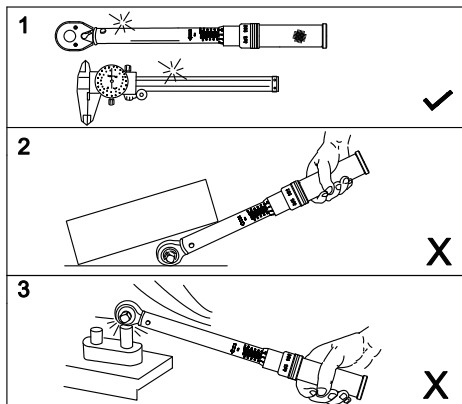
DUROLL®

INSTRUCCIONES

Torquímetros de Zafe



LEA ANTES DE USAR



- 1- Esta llave de torque es un instrumento de precisión destinado a usarse únicamente para apretar tornillos, pernos y tuercas a un torque deseado.
- 2- No usar como una barra de palanca, una barra de cuña o similar en lugar de una llave de trinquete regular.
- 3- No aplicar torque en exceso de la capacidad máxima de la llave. Aplicar carga solo en la empuñadura y no usar ninguna barra de extensión (un pedazo de tubo puesto sobre la empuñadura).

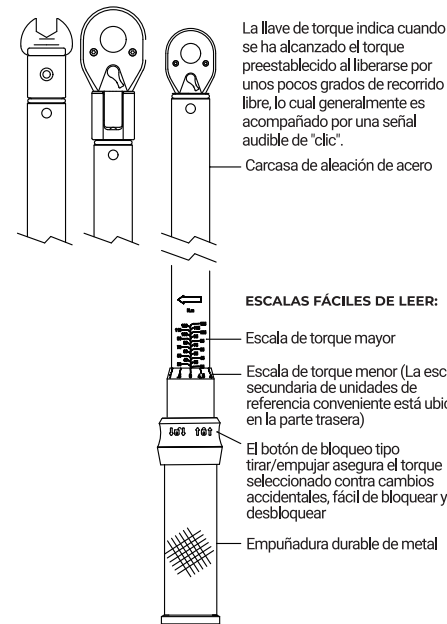
-2-

- 4- Asegúrese de ajustar la llave al torque exacto especificado, de lo contrario puede aplicar un torque incorrecto, causando daños severos al equipo en el que está trabajando.
- 5- No desmonte la llave por ninguna razón.
- 6- Las partes internas pueden causar lesiones graves al liberarse bajo tensión.
- 7- La llave de torque debe recalibrarse periódicamente. La calibración de la llave debe verificarse al menos una vez al año, después de cualquier manejo brusco o sobrecarga, o después de 5,000 aplicaciones ("clicks").

TIPOS DE CABEZA

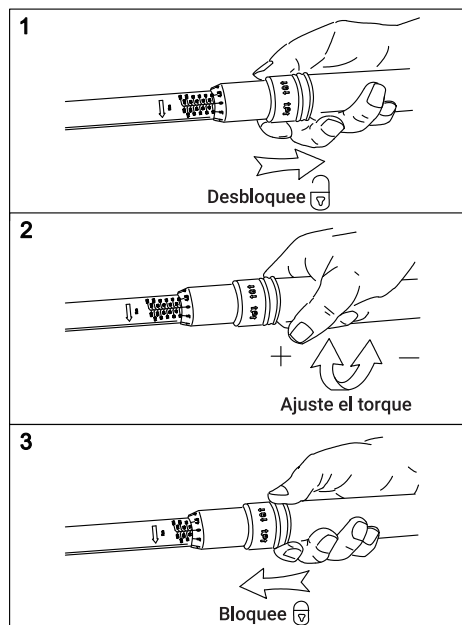
1. Cabeza de trinquete fija
 - Operable en ambas direcciones: sentido de las agujas del reloj y sentido contrario. Se calibrará solo en el sentido de las agujas del reloj, a menos que se indique lo contrario.
 - Gire el interruptor para cambiar la dirección.
2. Cabeza de trinquete flexible
 - Opera igual que la cabeza de trinquete fija, pero puede inclinarse 15° hacia arriba o hacia abajo.
3. Soporte de cabezal
 - Sostiene diferentes cabezales de trinquete: cabezales estándar, de extremo abierto y de extremo cerrado.

-3-



-4-

AJUSTE DEL TORQUE

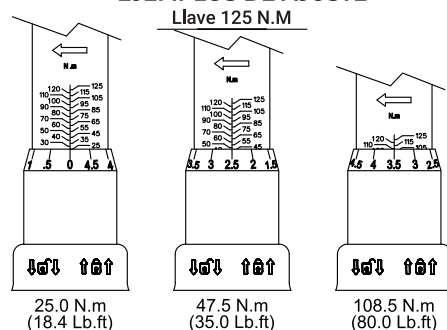


-5-

AJUSTE DEL TORQUE

- 1- Tire del botón de bloqueo hacia abajo. Las direcciones de bloqueo y desbloqueo están indicadas por íconos apropiados en el botón de bloqueo.
- 2- Gire la empuñadura en la dirección de las agujas del reloj para aumentar el torque, y en la dirección contraria para disminuirlo.
- 3- La escala principal muestra la cantidad de torque en unidades primarias y secundarias. La escala menor muestra las incrementos finos en unidades primarias. Vea ejemplos en la siguiente página.
- 4- Empuje el botón de bloqueo de nuevo para bloquear la empuñadura. La escala menor puede moverse ligeramente hacia cualquiera de los lados del cuadrador sin afectar la precisión de su ajuste.

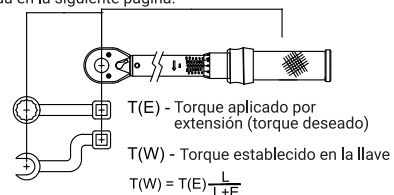
EJEMPLOS DE AJUSTE



-6-

USO DE EXTENSIONES

Las extensiones que colocan el centro del sujetador más alejado del eje de la unidad de trinquete, resultan en un torque efectivo diferente al mostrado en la llave. Por lo tanto, el torque establecido en la llave debe corregirse utilizando la fórmula mostrada en la siguiente página.



APLICACIÓN DEL TORQUE

- 1- Inserte un zócalo o accesorio de accionamiento apropiado en el cuadrado de la cabeza del trinquete y colóquelo sobre el sujetador que desea apretar.
- 2- Aplique presión manual a la empuñadura, y SOLO A LA EMPUÑADURA. Puede apoyar la llave en la cabeza del trinquete con la otra mano para estabilizarla, especialmente cuando use extensiones de zócalo largas, sin afectar apreciablemente la precisión de la llave.
- 3- Si, debido al esfuerzo requerido, necesita usar ambas manos, coloque la otra mano sobre la primera, nunca en ninguna otra parte de la llave.
- 4- Tire firmemente o empuje hasta que la llave se libere momentáneamente, con o sin un sonido distintivo de "click". Libere la presión en este punto. ¡NO APLIQUE TORQUE EXCESIVO!

-7-

ADVERTENCIA DE SEGURIDAD

Un sujetador o accesorio defectuoso, así como la propia llave de torque, puede romperse repentinamente causando pérdida de equilibrio, caída o lesiones. Asegúrese de tener un buen apoyo y usar el equipo de seguridad adecuado.

MANTENIMIENTO

- 1- Cuando no esté en uso, ajuste la llave a su nivel más bajo (excepto llaves de torque preset y electrónicas) y guárdela en el estuche provisto.
- 2- No lubrique el mecanismo de trinquete. Lubrique según sea necesario con unas pocas gotas de aceite ligero.
- 3- No use acetona u otros solventes para limpiar la llave, use un paño limpio y húmedo.
- 4- No desarme la llave bajo ninguna circunstancia. En caso que requiera reparación, envíe la llave a un centro de servicio autorizado.

CERTIFICACIÓN

Esta llave de torque está certificada para haber sido calibrada previamente para alcanzar una precisión de ±4% en la dirección de las agujas del reloj.

-8-