

Las ilustraciones muestran un ejemplo del procedimiento de instalación.



MANUAL DEL USUARIO

Gloss



DESAGÜES **LINEALES**

INSTRUCCIONES DE INSTALACIÓN

El desagüe de la ducha se puede instalar en proyectos nuevos y de renovación.

Es necesario preparar suficiente espacio en el suelo para el cuerpo del desagüe y la tubería de desagüe.

Las conexiones no deben estar bajo tensión, de lo contrario, pueden tener fugas después de un tiempo.

La capacidad de flujo no solo está determinada por la capacidad del desagüe en sí, sino también por las tuberías de desagüe a las que están conectados estos desagües.

No olvide la pieza de reducción 50/40. Asegúrese de que el desagüe de la ducha esté conectado al sistema de alcantarillado sin tensión.

Asegúrese de que haya suficiente inclinación. La pendiente de las baldosas debe ser de aproximadamente 1% por m² en la ducha hasta el canal de la ducha.

Una vez que el canal de la ducha esté completamente cubierto, se puede quitar la rejilla de drenaje para limpiar el sifón interior. Asegúrese siempre de que el canal esté bien ventilado.

El lugar de instalación del canal de la ducha debe estar bien limpio antes de comenzar la instalación. El hormigón crudo está libre de polvo y seco para prepararlo.

Antes de instalar el canal de ducha, recomendamos tapar el orificio de drenaje del canal de ducha con cinta adhesiva o de enmascarar. Esto evita que las impurezas se acumulen en las tuberías y las obstruyan.

Al instalar, preste atención al grosor de las baldosas y a las juntas necesarias. (Se pueden añadir baldosas hasta una altura de 1,5 cm en el marco provisto).

Un sellado profesional es indispensable. Esta es la única forma de evitar que el agua se filtre al suelo. Las manchas de agua en el techo subyacente, el moho o el desprendimiento de las baldosas del adhesivo serían el resultado de un sellado inadecuado.

Le recomendamos que encargue la impermeabilización a un especialista en azulejado.

Al instalar, asegúrese de que el canal de ducha esté nivelado.

Para que el canal de ducha se adhiera mejor al suelo, se puede utilizar mortero adhesivo elástico. Primero, raspe la superficie adhesiva con papel de lija y asegúrese de que la imprimación esté libre de grasa.

MATERIALES NECESARIOS

Papel abrasivo,
Nivel de burbuja,
Cinta adhesiva,
Desengrasante,
Sellador de silicona

LIMPIEZA Y MANTENIMIENTO

El acero inoxidable es vulnerable a los arañazos. Al limpiarlo, no utilice materiales afilados ni abrasivos.

Utilice detergentes domésticos comunes para baños o agentes de limpieza especiales para acero inoxidable.

El desagüe de la ducha no requiere ningún mantenimiento especial, pero recomendamos limpiar regularmente la parte de desechos en el interior y eliminar posibles impurezas.

Esto es fácil porque el sifón es extraíble.

Asegúrese de volver a colocar el sifón en la posición original después de la limpieza.

FLUJO RÁPIDO

30L/min, con filtro

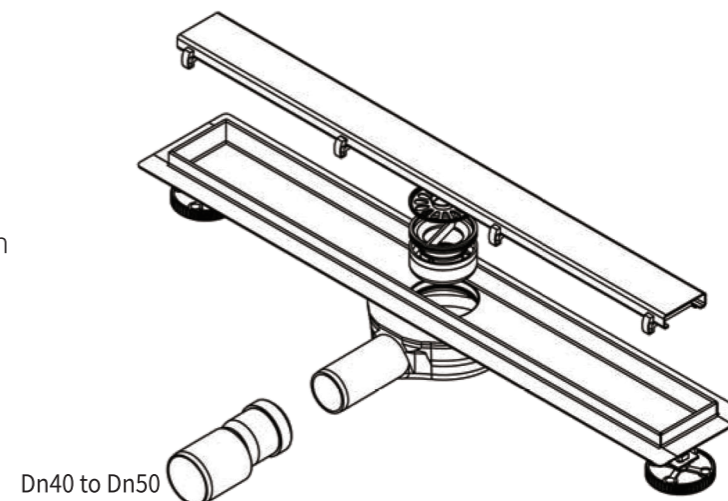
Sello hidráulico

Acero inoxidable 304

Salida como DN 40

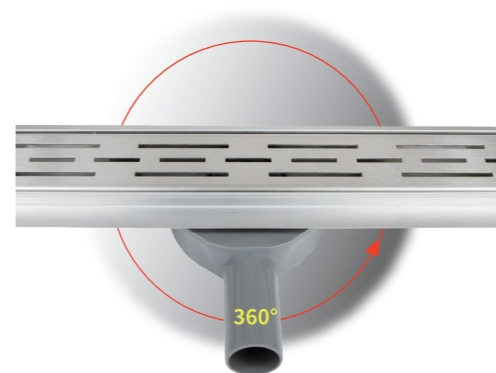
La altura de instalación es de 70 mm

Instalar debajo de 12 mm.



MONTAJE

1. Antes de instalar el desagüe de la ducha, retire la rejilla para evitar daños. Para mayor protección, aplique cinta adhesiva en el borde superior del desagüe.
2. Asegúrese de que no entren impurezas (mortero, etc.) en el desagüe durante el trabajo de montaje e instalación.
3. Recomendamos utilizar papel de lija para raspar la superficie de las secciones laterales e inferiores del desagüe y, a continuación un agente desengrasante para lograr una mejor adherencia al suelo.
4. Conecte el desagüe al tubo de desagüe empujando la pieza reductora de 40 mm lo más lejos posible sobre el tubo de 40 mm del desagüe (la arandela de goma garantiza una conexión impermeable) y el otro lado (50 mm) al tubo de desagüe, utilizando pegamento.
5. El desagüe debe estar conectado al conductor de tierra. Existen varios anclajes para realizar esto.
6. Nivele el desagüe en todas las direcciones. Esto es muy importante para garantizar un funcionamiento perfecto. Si no se nivela correctamente, es posible que el olor de la alcantarilla entre en el baño.
7. Rellene el espacio debajo del desagüe y alrededor de él con mortero de cemento, teniendo en cuenta el grosor de las baldosas.
8. Al colocar las baldosas, es necesario asegurarse de que la pendiente en el área de la ducha esté siempre dirigida hacia el desagüe de la ducha. Coloque las baldosas al menos 1 a 2 mm más altas que el lado superior del desagüe para evitar que se formen charcos a lo largo del desagüe.
9. Después de colocar las baldosas, selle las baldosas al desagüe con un sellador de silicona, cumpliendo con las recomendaciones del fabricante. Para obtener mejores resultados, asegúrese de que la junta de silicona tenga el mismo ancho que la junta entre las baldosas.
10. Retire cualquier residuo de cemento o agente de juntas con cuidado utilizando una lana de plástico o una esponja.
11. Coloque la rejilla en el desagüe y retire la película protectora de la rejilla justo antes de utilizar el baño.



El sifón puede girar 360°